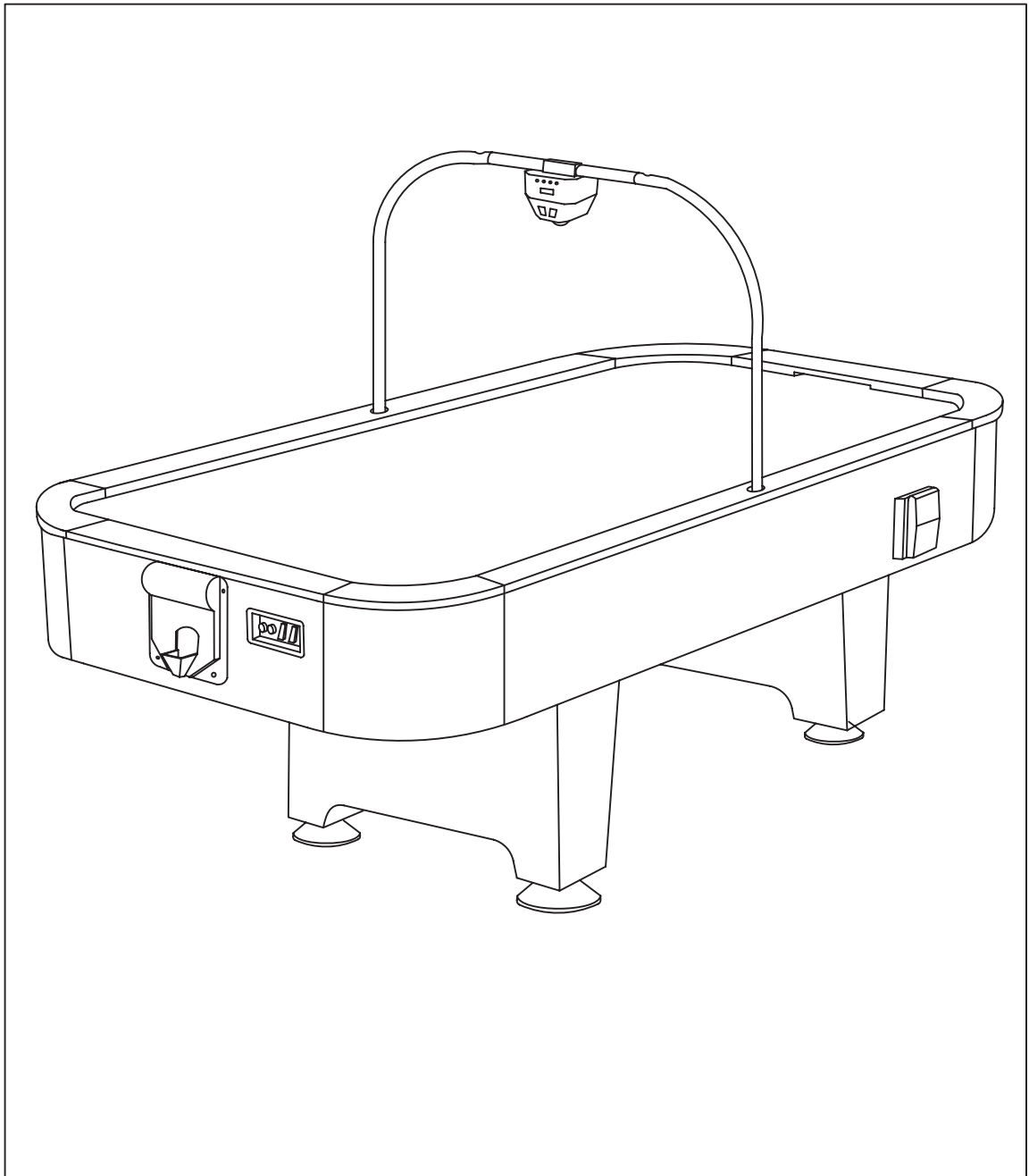
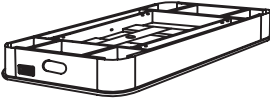
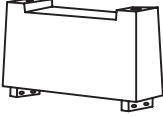

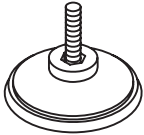
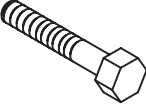


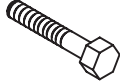

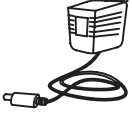
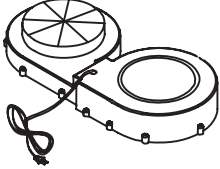
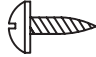
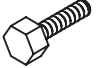


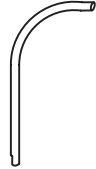

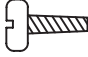
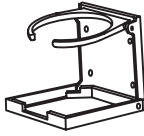

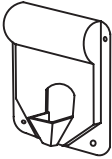


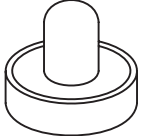


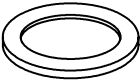

AIR HOCKEY-TISCH „TURNIER“



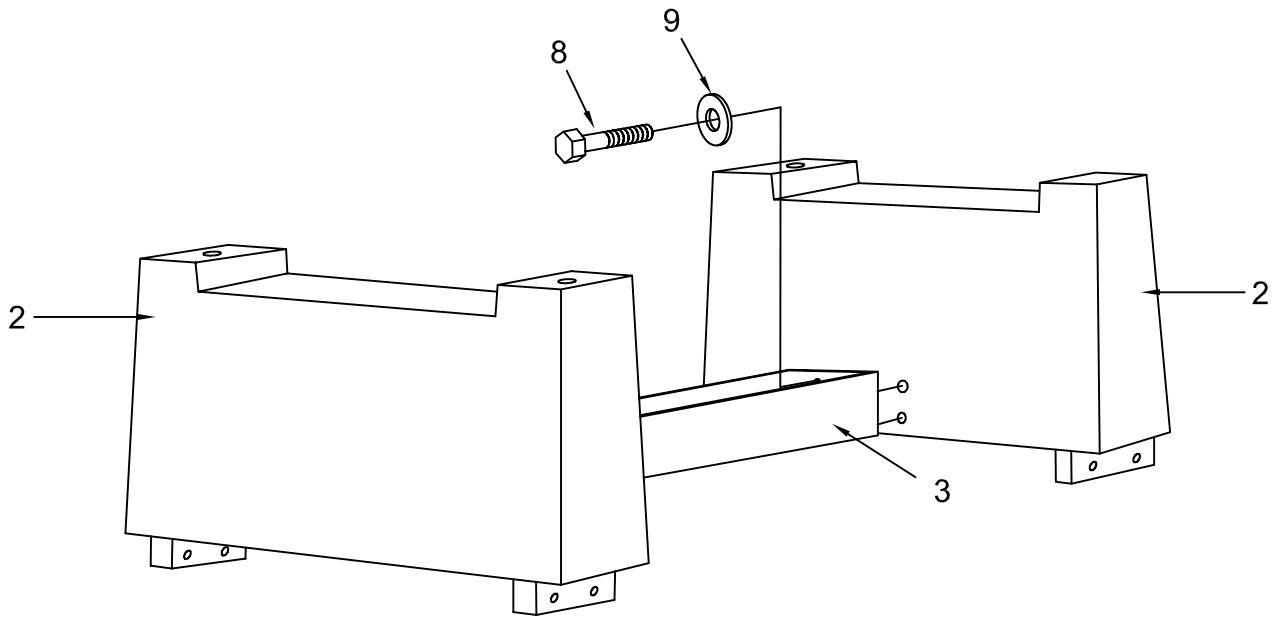
Art.-Nr.: 3503209

Bauteile

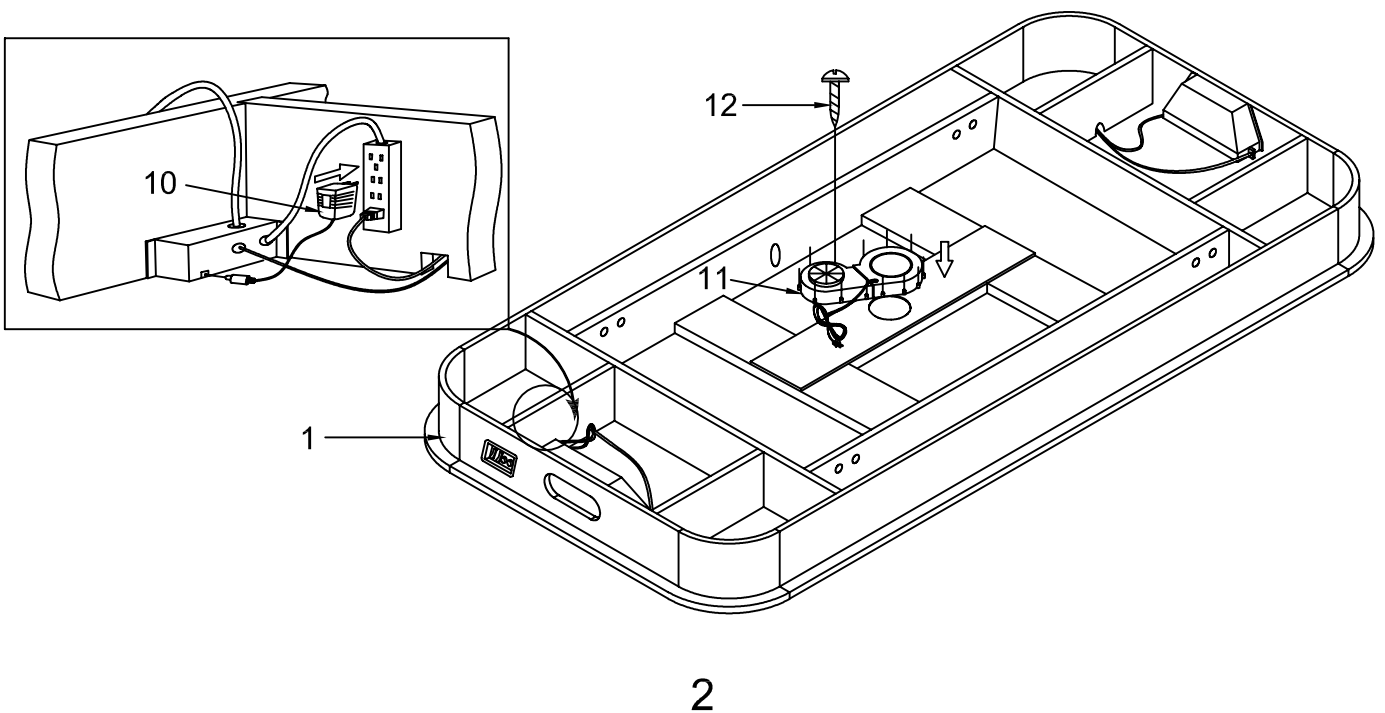
<p>#1</p>  <p>Korpus 1 Stück</p>	<p>#2</p>  <p>Bein 2 Stück</p>	<p>#3</p>  <p>Querstrebe 1 Stück</p>	<p>#4</p>  <p>Höhenverstellbarer Fuß 4 Stück</p>
<p>#5</p>  <p>Schraube 8 Stück</p>	<p>#6</p>  <p>Unterlegscheibe 16 Stück</p>	<p>#7</p>  <p>Mutter 8 Stück</p>	<p>#8</p>  <p>Schraube 4 Stück</p>
<p>#9</p>  <p>Unterlegscheibe 4 Stück</p>	<p>#10</p>  <p>Adapter 1 Stück</p>	<p>#11</p>  <p>Motor 1 Stück</p>	<p>#12</p>  <p>Schraube 14 Stück</p>
<p>#13</p>  <p>Schraube 2 Stück</p>	<p>#14</p>  <p>Unterlegscheibe 2 Stück</p>	<p>#15</p>  <p>Zählwerk 1 Stück</p>	<p>#16</p>  <p>Strebe 1 Stück</p>
<p>#17</p>  <p>Strebe mit kabel 1 Stück</p>	<p>#18</p>  <p>Schraube 2 Stück</p>	<p>#19</p>  <p>Getränkehalter 2 Stück</p>	<p>#20</p>  <p>Schraube 8 Stück</p>
<p>#21</p>  <p>Puck-Ausgabe 2 Stück</p>	<p>#22</p>  <p>Schraube 8 Stück</p>	<p>#23</p>  <p>Filz 4 Stück</p>	<p>#24</p>  <p>Spielgriff 4 Stück</p>

<p>#25</p>  <p>Puck 4 Stück</p>	<p>#26</p>  <p>Maulschlüssel 1 Stück</p>		
--	---	--	--

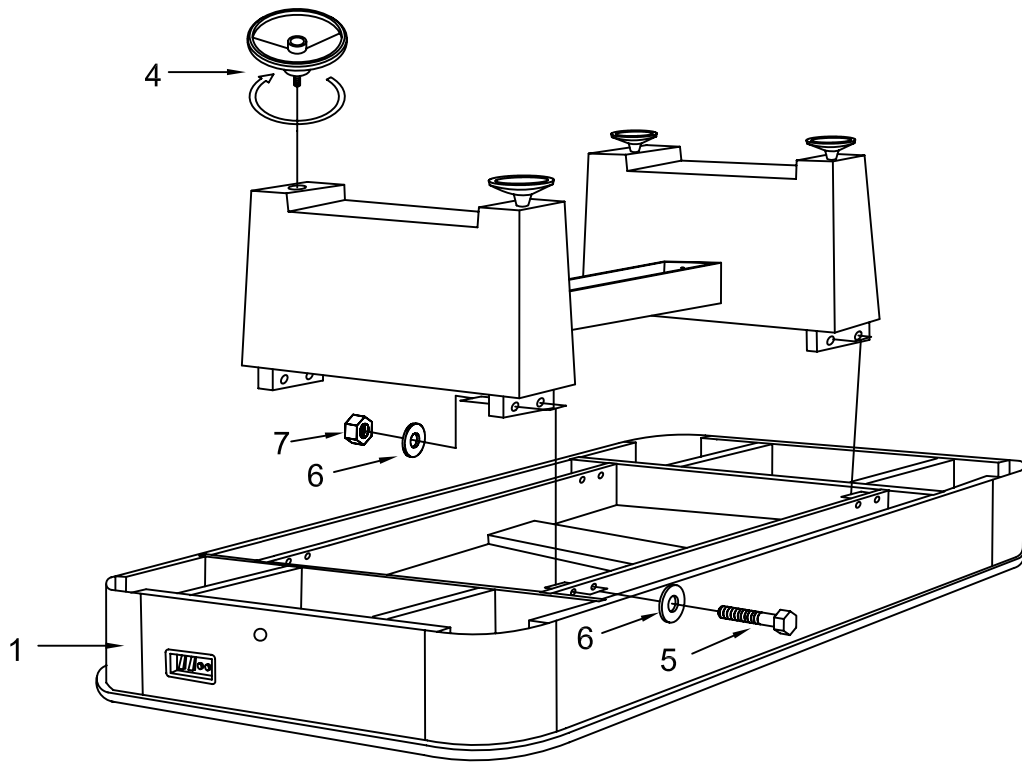
Schritt 1:



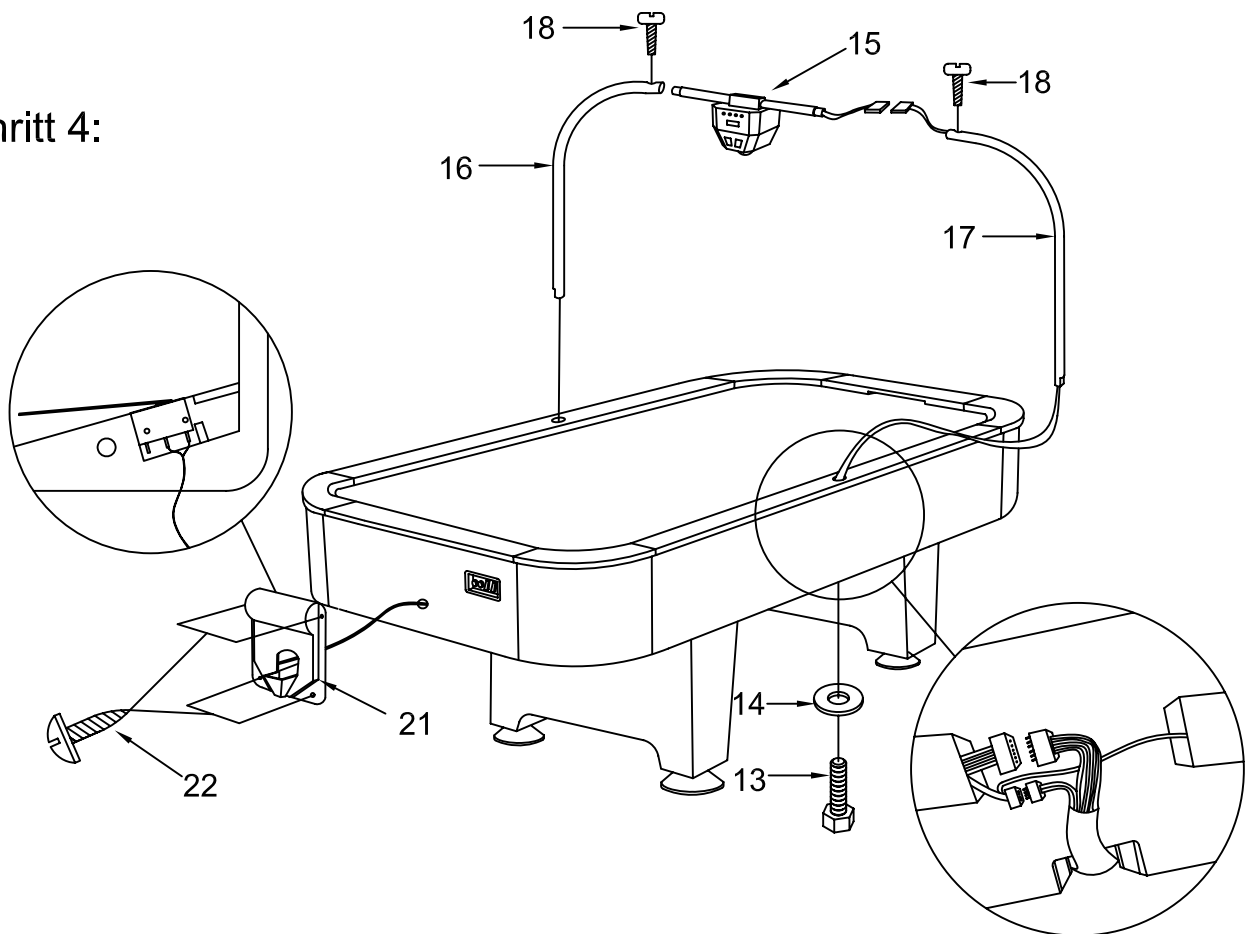
Schritt 2:



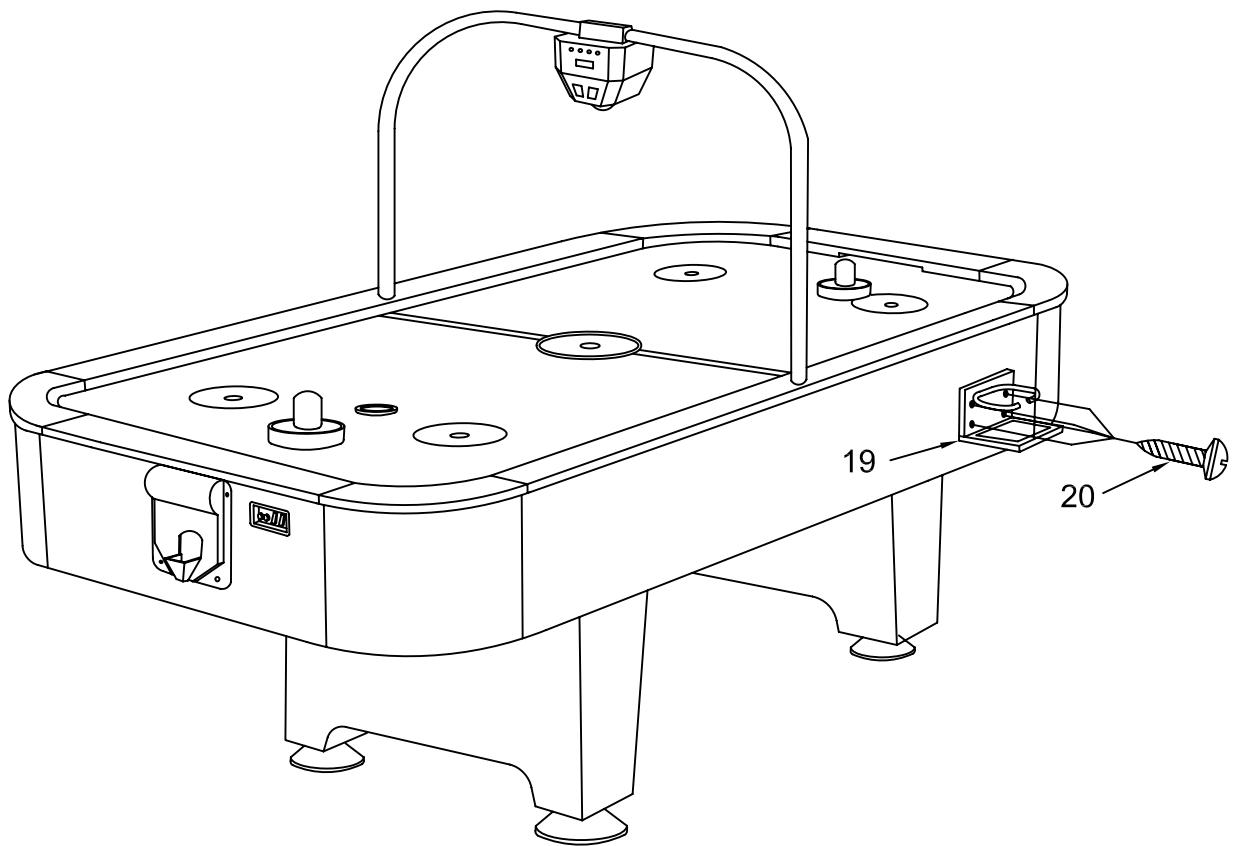
Schritt 3:



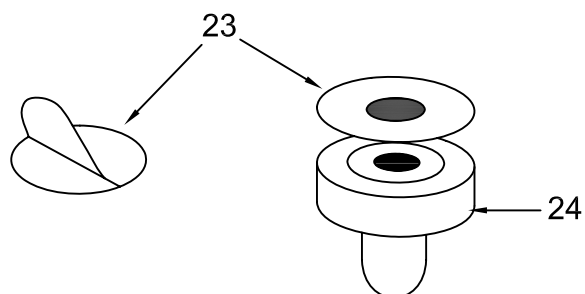
Schritt 4:



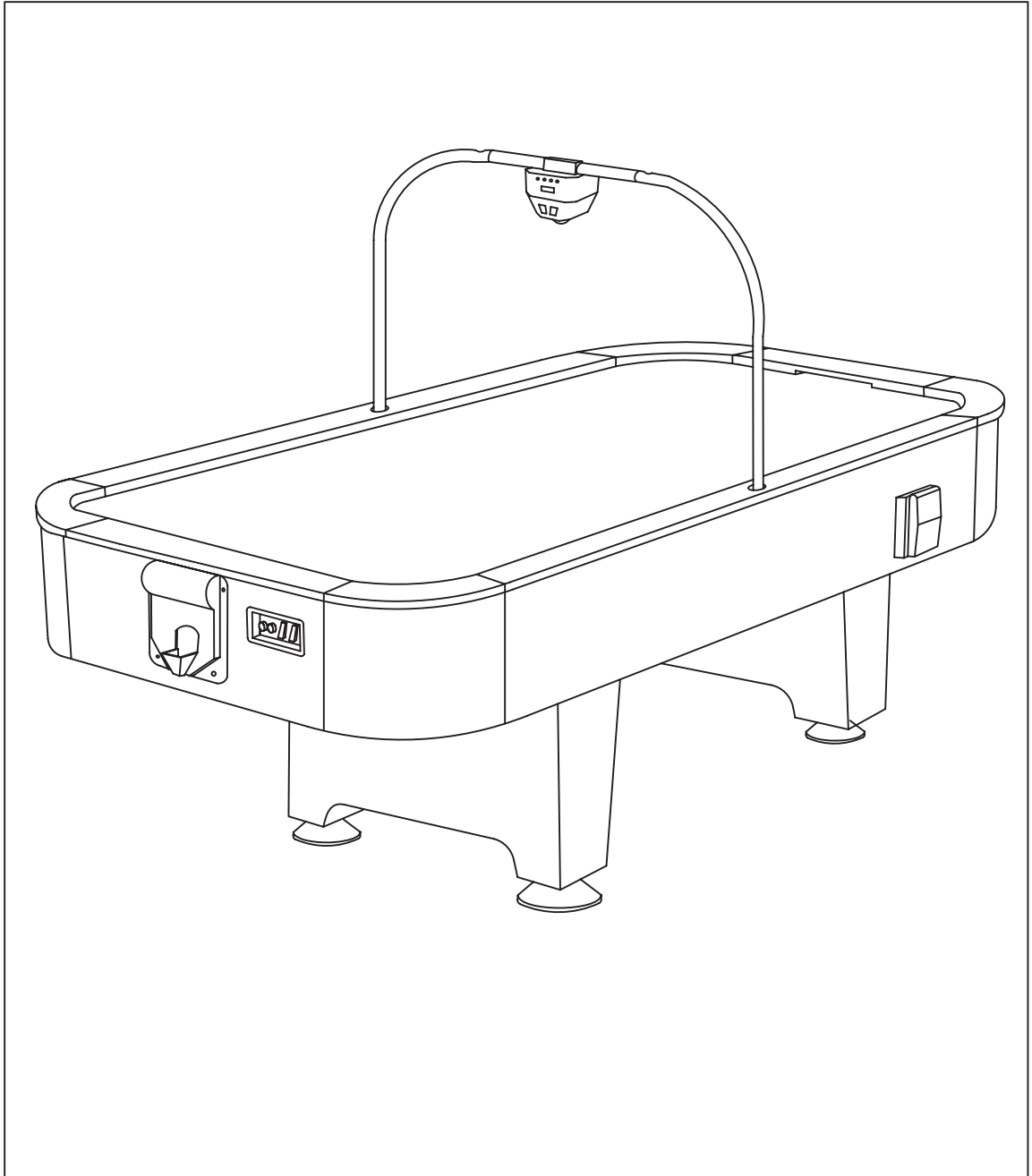
Schritt 5:



Schritt 6:

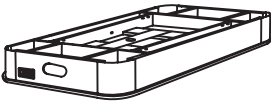
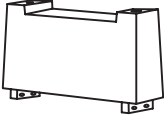

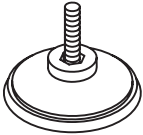
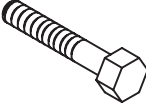


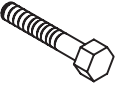


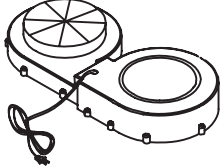

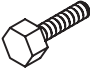


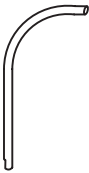

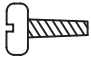
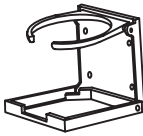

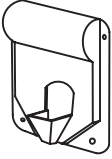
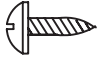

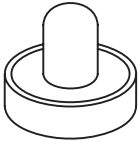




AIR HOCKEY “TURNIER”



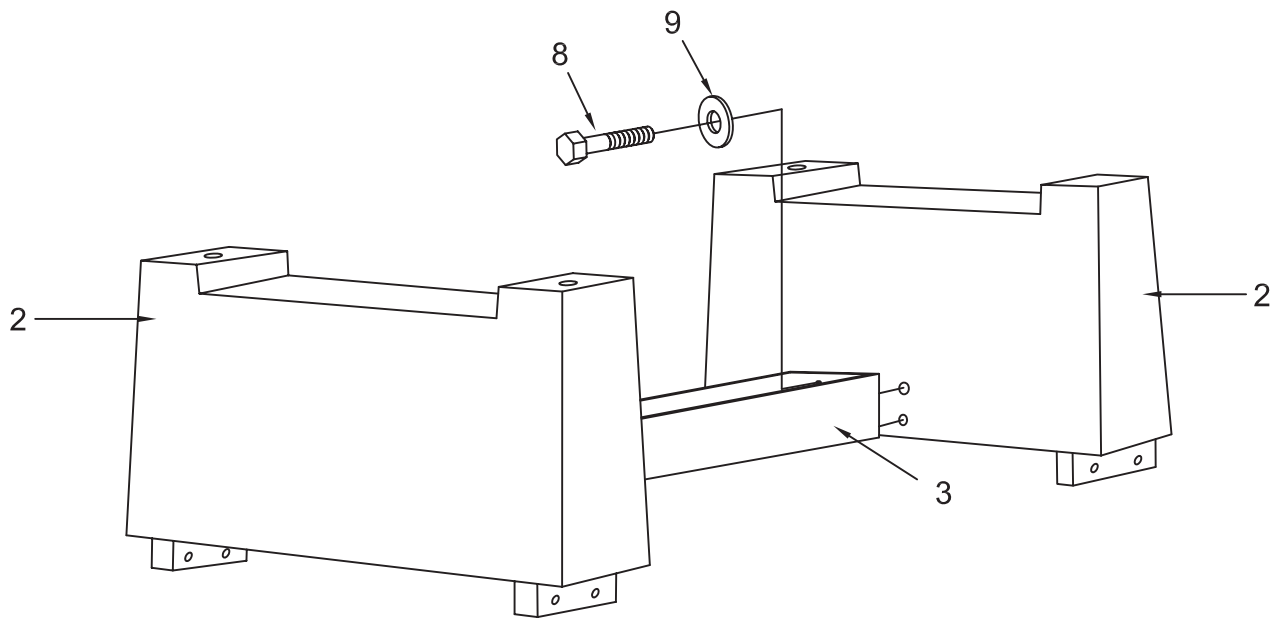
Item-No.: 3503209

Parts List

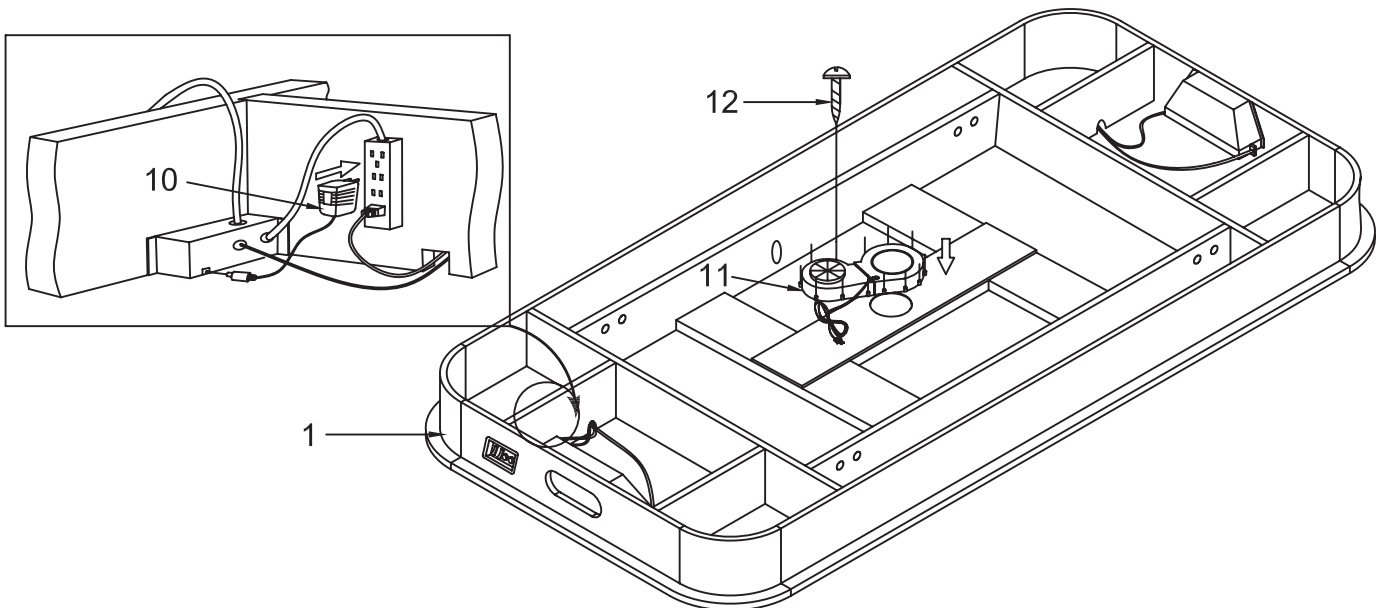
<p>#1</p>  <p>Main frame 1 piece</p>	<p>#2</p>  <p>Leg 2 pieces</p>	<p>#3</p>  <p>Cross support bar 1 piece</p>	<p>#4</p>  <p>Leg leveler 4 pieces</p>
<p>#5</p>  <p>3/8"X2-3/4" Bolt 8 pieces</p>	<p>#6</p>  <p>3/8"x25mm Washer 16 pieces</p>	<p>#7</p>  <p>3/8" Nut 8 pieces</p>	<p>#8</p>  <p>5/16"X1-1/8" Bolt 4 pieces</p>
<p>#9</p>  <p>5/16"x23mm Washer 4 pieces</p>	<p>#10</p>  <p>Adapter 1 piece</p>	<p>#11</p>  <p>Motor 1 piece</p>	<p>#12</p>  <p>T4X1" Screw 14 pieces</p>
<p>#13</p>  <p>5/16"X1" Bolt 2 pieces</p>	<p>#14</p>  <p>5/16"x30mm Washer 2 pieces</p>	<p>#15</p>  <p>Score board 1 piece</p>	<p>#16</p>  <p>Brace pole 1 piece</p>
<p>#17</p>  <p>Steel brace pole with wire 1 piece</p>	<p>#18</p>  <p>4x10mm Screw 2 pieces</p>	<p>#19</p>  <p>Drink holder 2 pieces</p>	<p>#20</p>  <p>8#X5/8" Screw 8 pieces</p>
<p>#21</p>  <p>Puck return 2 pieces</p>	<p>#22</p>  <p>T4x12mm Screw 8 pieces</p>	<p>#23</p>  <p>Felt 4 pieces</p>	<p>#24</p>  <p>Pusher 4 pieces</p>

<p>#25</p>  <p>Puck 4 pieces</p>	<p>#26</p>  <p>Wrench 1 piece</p>		
---	--	--	--

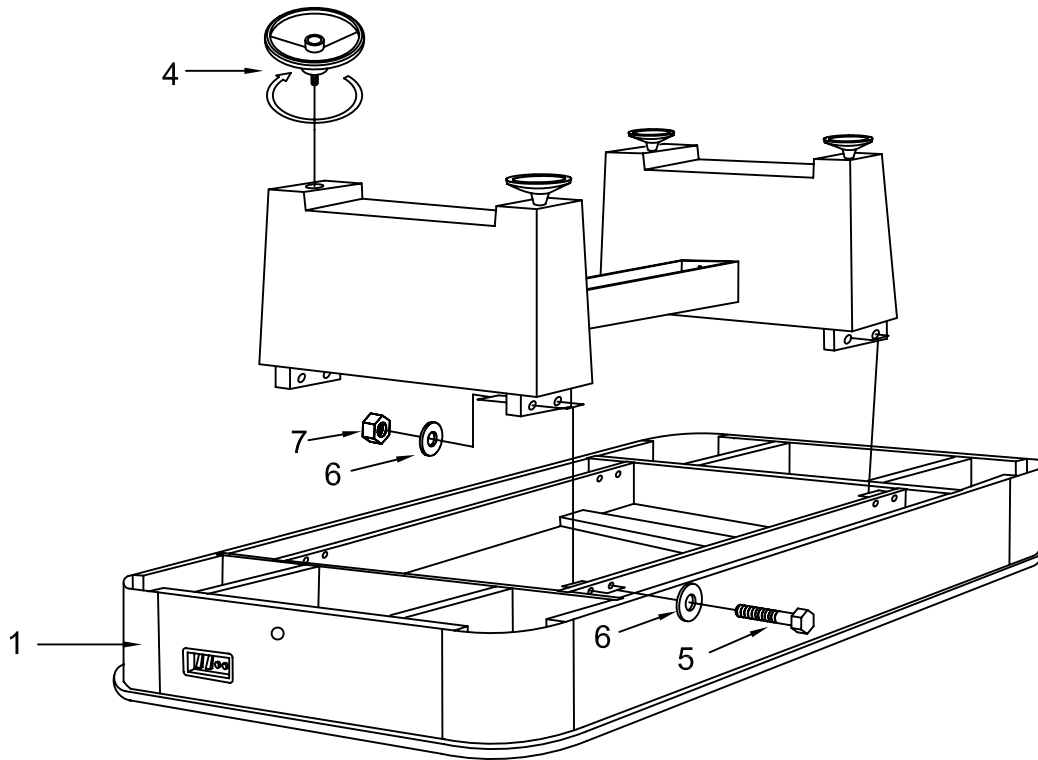
Step 1:



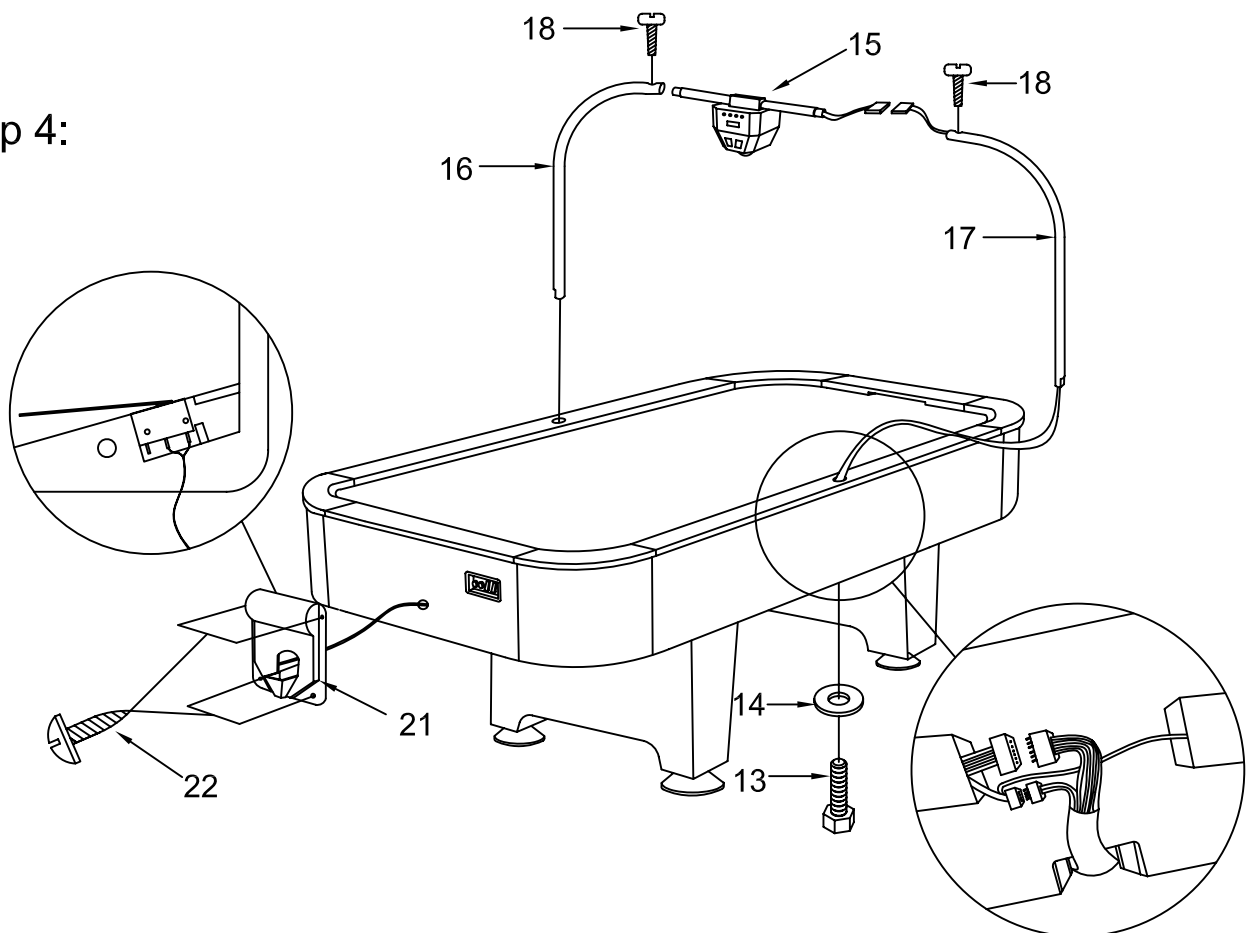
Step 2:



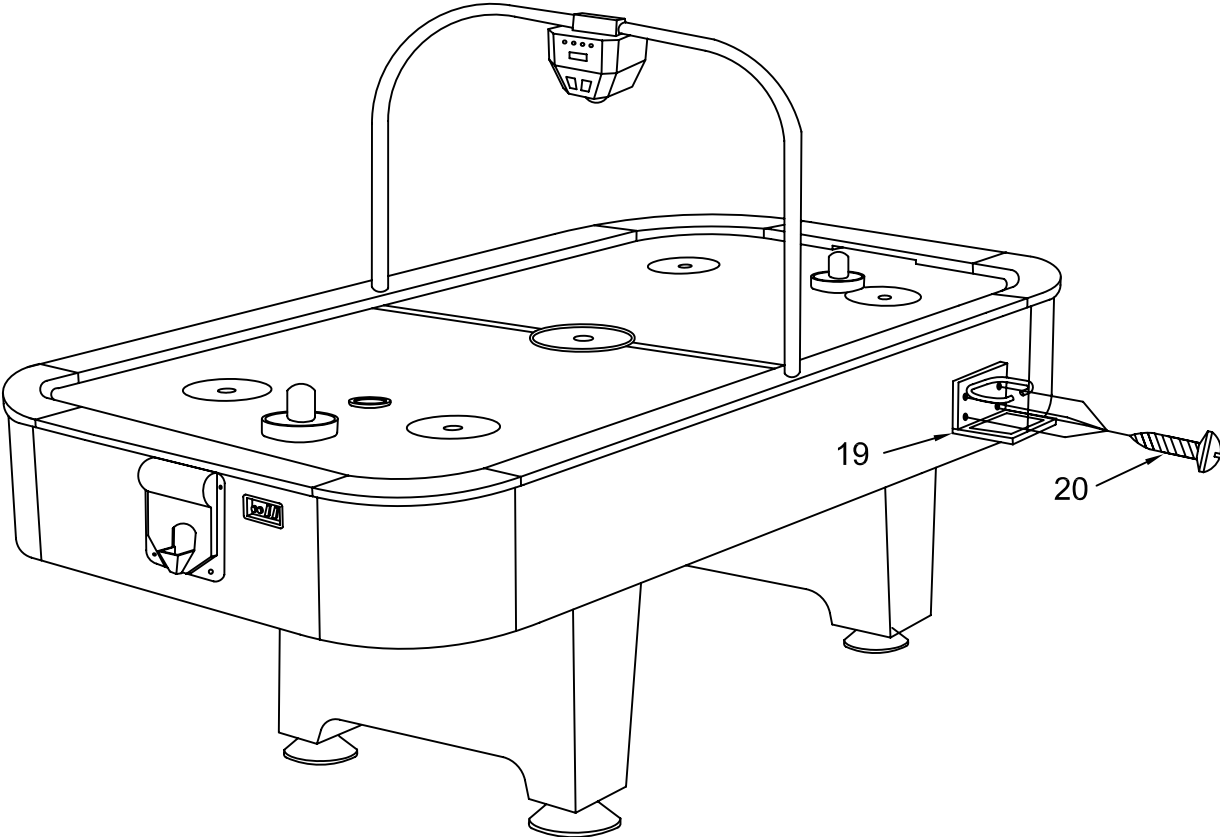
Step 3:



Step 4:



Step 5:



Step 6:

